

Центробежный вентилятор среднего давления. CMR.
Опциональные комплектующие. Системы аэрации

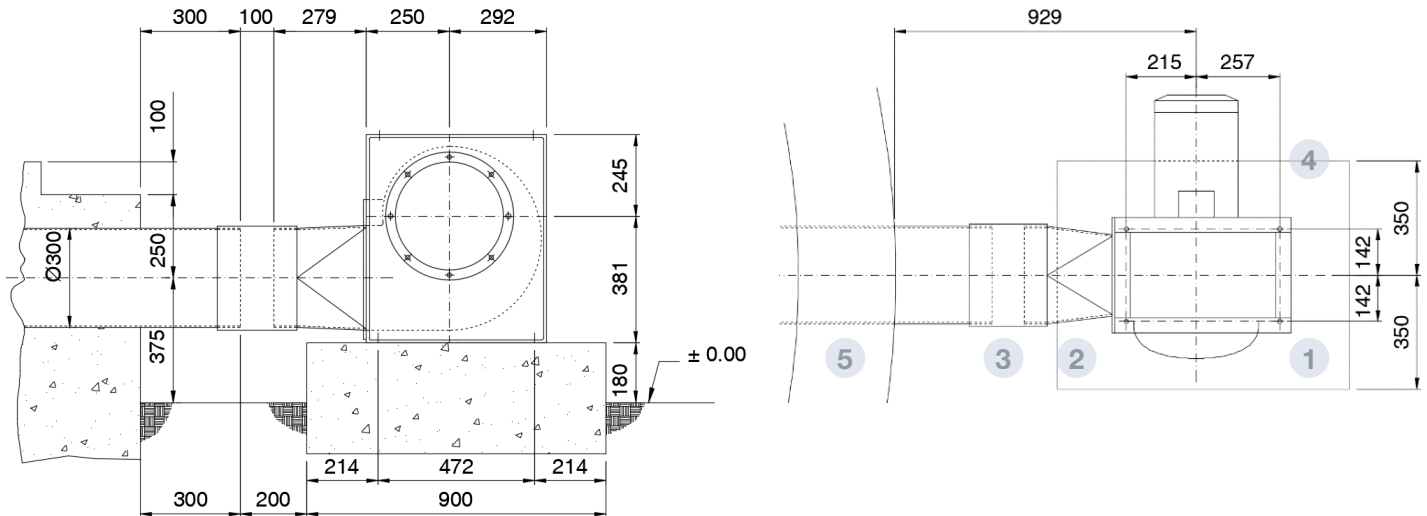
CMR-1031-2T-2HP

ОПЦИОНАЛЬНЫЕ
КОМПЛЕКТУЮЩИЕ
СИСТЕМЫ
АЭРАЦИИ

SYMAGA
SILOS

СТРАНИЦА 5.38
ВЕРСИЯ 2. 17/06/2021

COD. 30CMR10312



ОПИСАНИЕ

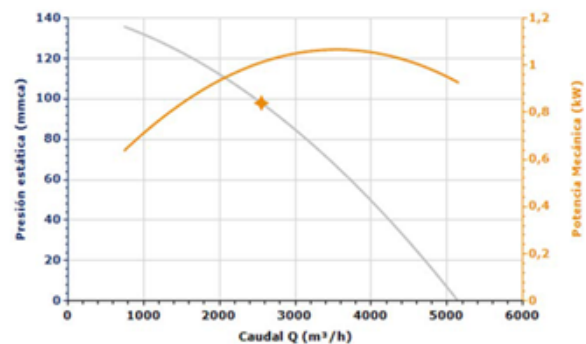
Центробежный вентилятор среднего давления и простого всасывания с высокой прочностью, оснащенный турбиной с обратной лопастью. Антикоррозийное покрытие из полиэфирной смолы, полимеризованной при температуре 190 °С. После обезжиривания с применением безфосфатной нанотехнологической обработки.

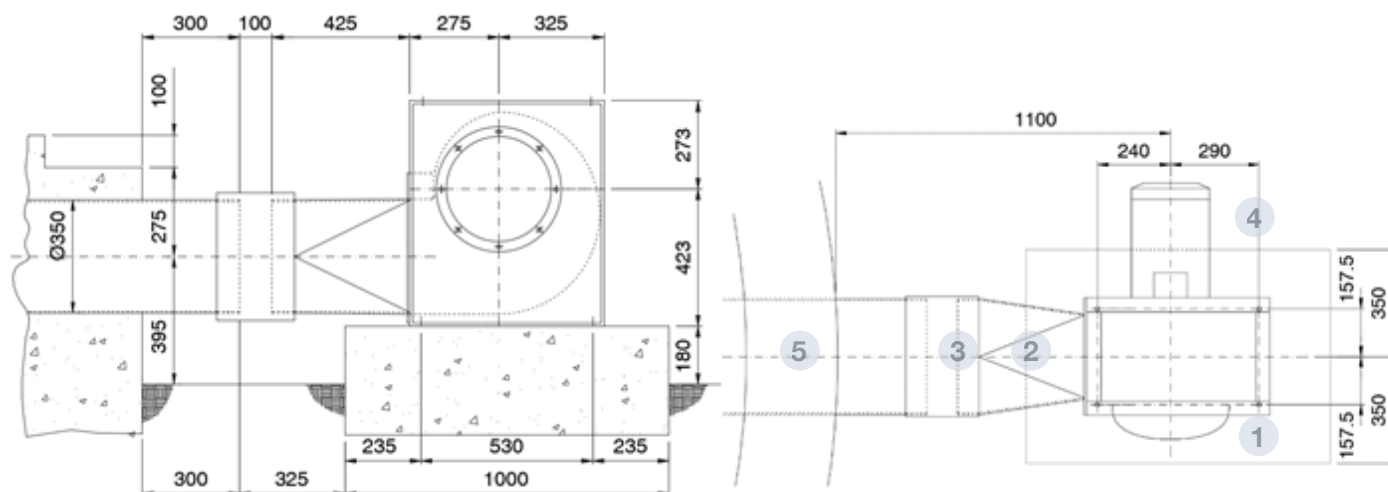
Устанавливается у основания силоса снаружи, либо соединяется с каналами аэрации, вентилируемым конусом или полем общей аэрации. При аэрации силоса с бункером вентилятор привинчивается непосредственно к подготовленному для него сектору бункера.

ТЕХНИЧЕСКИЕ ХАРАКТЕРИСТИКИ		ДАННЫЕ ДВИГАТЕЛЯ	
КПД	54,5%	Номинальная механическая мощность (кВт)	1,50
Класс эффективности N	64,0	Гц / фазы	50/3
Категория измерения	A	Двигатель (об / мин)	2770
Категория эффективности	Статическая	Длина	2
Удельное соотношение	1,01	Максимальный ток (А) 230 В	5,34
Расход (м ³ / ч)	2553	Максимальный ток (А) 400 В	3,07
Давление (ммка)	98	Защита двигателя	IP55
Электрическая мощность (кВт)	1,25	Типоразмер двигателя	90
Скорость (об / мин)	2845	КПД двигателя	IE3
Переменная скорость привода (ПСП)	ПСП не требуется	Предельная температура воздуха	-20 °C → +120 °C
		Максимальный расход (м ³ /ч)	5160
		Скорость (об / мин)	2875
		Вес ок. (Кг)	48
<ul style="list-style-type: none"> Данные установлены в точке максимальной эффективности 		<ul style="list-style-type: none"> Данные могут меняться, см. паспортную таблицу двигателя 	

ЧАСТИ

- 1 ВЕНТИЛЯТОР
- 2 ПЕРЕХОД
- 3 ГИБКОЕ СОЕДИНЕНИЕ
- 4 НАКЛОННОЕ СОЕДИНЕНИЕ
- 5 ТРУБКА НА ФУНДАМЕНТЕ. НЕ ПОСТАВЛЯЕТСЯ СО СТОРОНЫ SYMAGA





ОПИСАНИЕ

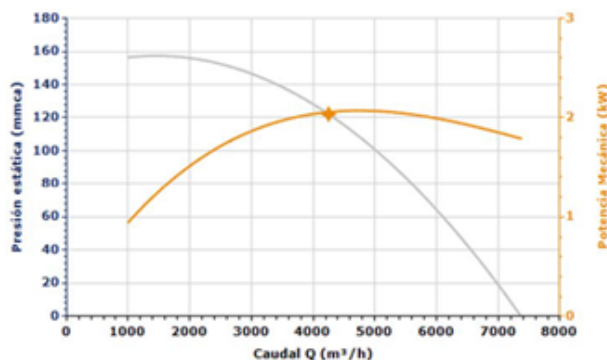
Центробежный вентилятор среднего давления и простого всасывания с высокой прочностью, оснащенный турбиной с обратной лопастью.

Антикоррозийное покрытие из полиэфирной смолы, полимеризованной при температуре 190 °С. После обезжиривания с применением безфосфатной нанотехнологической обработки.

ТЕХНИЧЕСКИЕ ХАРАКТЕРИСТИКИ		ДАННЫЕ ДВИГАТЕЛЯ	
КПД	57,8%	Номинальная мощность (кВт)	2,20
Класс эффективности	И1	Гц / фазы	50/3
Категория измерения	A	Двигатель (об / мин)	2885
Категория эффективности	Статическая	Polo shirts?	2
Удельное соотношение	1,01	Максимальный ток (A) 230 В	7,32
Расход (м³ / ч)	4249	Максимальный ток (A) 400 В	4,21
Давление (ммка)	122,18	Защита двигателя	IP55
Электрическая мощность (кВт)	2,45	Типоразмер двигателя	90
Скорость (об / мин)	2892	КПД двигателя	IE3
Переменная скорость привода (ПСП)	ПСП не требуется	Предельная температура воздуха	-20 °C → +120 °C
		Максимальный расход (м³/ч)	7800
		Скорость (об / мин)	2910
		Вес ок. (Кг)	59
<ul style="list-style-type: none"> Данные, установленные в точке максимальной эффективности 		<ul style="list-style-type: none"> Данные могут меняться, см. паспортную таблицу двигателя 	

ЧАСТИ

- 1 ВЕНТИЛЯТОР
- 2 ПЕРЕХОД
- 3 ГИБКОЕ СОЕДИНЕНИЕ
- 4 НАКЛОННОЕ СОЕДИНЕНИЕ
- 5 ТРУБКА НА ФУНДАМЕНТЕ. НЕ ПОСТАВЛЯЕТСЯ СО СТОРОНЫ SYMAGA



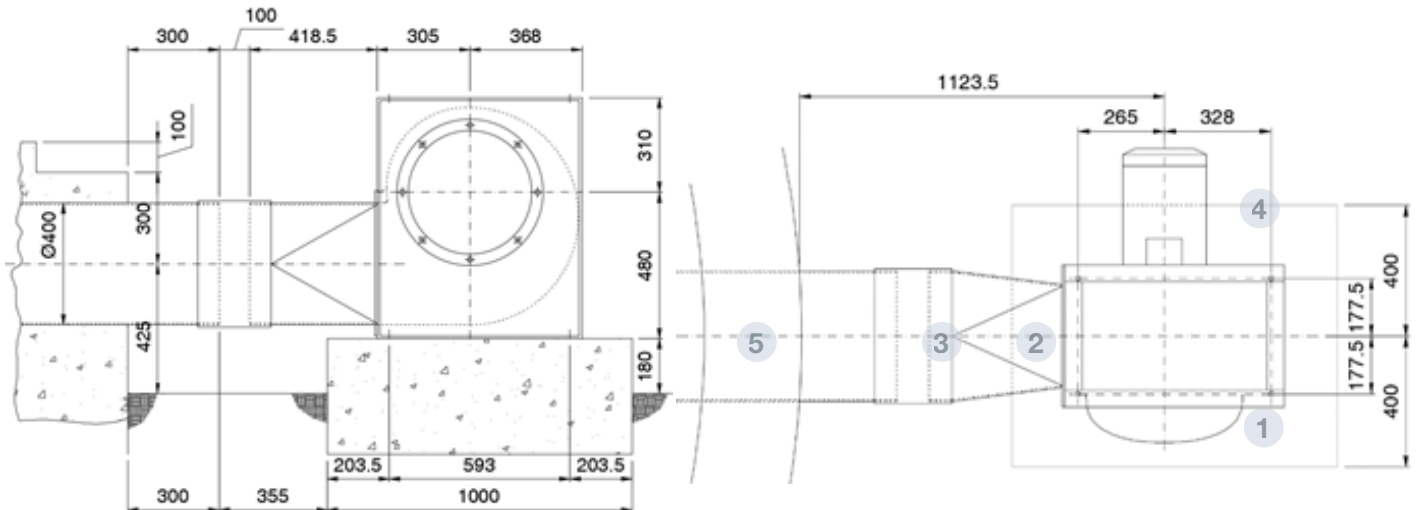
CMR-1240-2T-5,5HP

ОПЦИОНАЛЬНЫЕ
КОМПЛЕКТУЮЩИЕ
СИСТЕМЫ
АЭРАЦИИ

SYMAGA
SILOS

СТРАНИЦА 5.40
ВЕРСИЯ 2. 17/06/2021

COD. 30CMR12402



ОПИСАНИЕ

Центробежный вентилятор среднего давления и простого всасывания с высокой прочностью, оснащенный турбиной с обратной лопастью. Антикоррозийное покрытие из полиэфирной смолы, полимеризованной при температуре 190 °С.

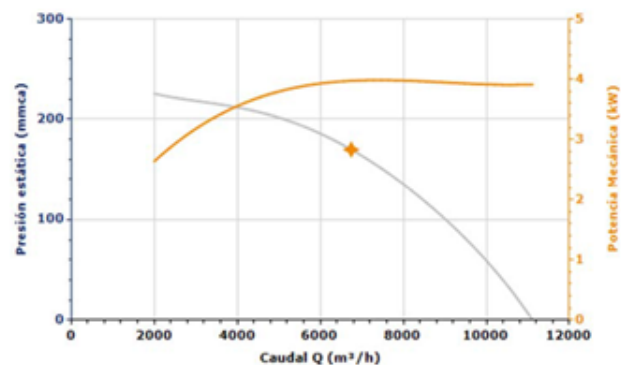
После обезжиривания с применением безфосфатной нанотехнологической обработки.

Устанавливается у основания силоса снаружи, либо соединяется с каналами аэрации, вентилируемым конусом или полем общей аэрации. При аэрации силоса с бункером вентилятор привинчивается непосредственно к подготовленному для него сектору

ТЕХНИЧЕСКИЕ ХАРАКТЕРИСТИКИ		ДАННЫЕ ДВИГАТЕЛЯ	
Эффективность	67,6%	Номинальная механическая мощность (кВт)	4
Класс эффективности H	71,1	Гц / фазы	50/3
Категория измерения	A	Двигатель (об / мин)	2870
Категория эффективности	Статическая	Polo shirts	2
Удельное соотношение	1,02	Максимальный ток (A) 230 В	13,00
Расход (м ³ / ч)	6744	Максимальный ток (A) 400 В	7,50
Давление (ммка)	169,95	Защита двигателя	IP55
Электрическая мощность (кВт)	4,62	Типоразмер двигателя	112
Скорость (об / мин)	2871	КПД двигателя	IE3
Переменная скорость привода (ПСП)	ПСП не требуется	Предельная температура воздуха	-20 °C → +120 °C
		Скорость (об / мин)	11100
		Вес ок. (Kg)	2900
		Weight approx. (kg)	103
<ul style="list-style-type: none"> Данные, установленные в точке максимальной эффективности 		<ul style="list-style-type: none"> Данные могут ямен ться, см. паспортную таблицу двигателя 	

ЧАСТИ

- 1 ВЕНТИЛЯТОР
- 2 ПЕРЕХОД
- 3 ГИБКОЕ СОЕДИНЕНИЕ
- 4 НАКЛОННОЕ СОЕДИНЕНИЕ
- 5 ТРУБКА НА ФУНДАМЕНТЕ. НЕ ПОСТАВЛЯЕТСЯ СО СТОРОНЫ SYMAGA



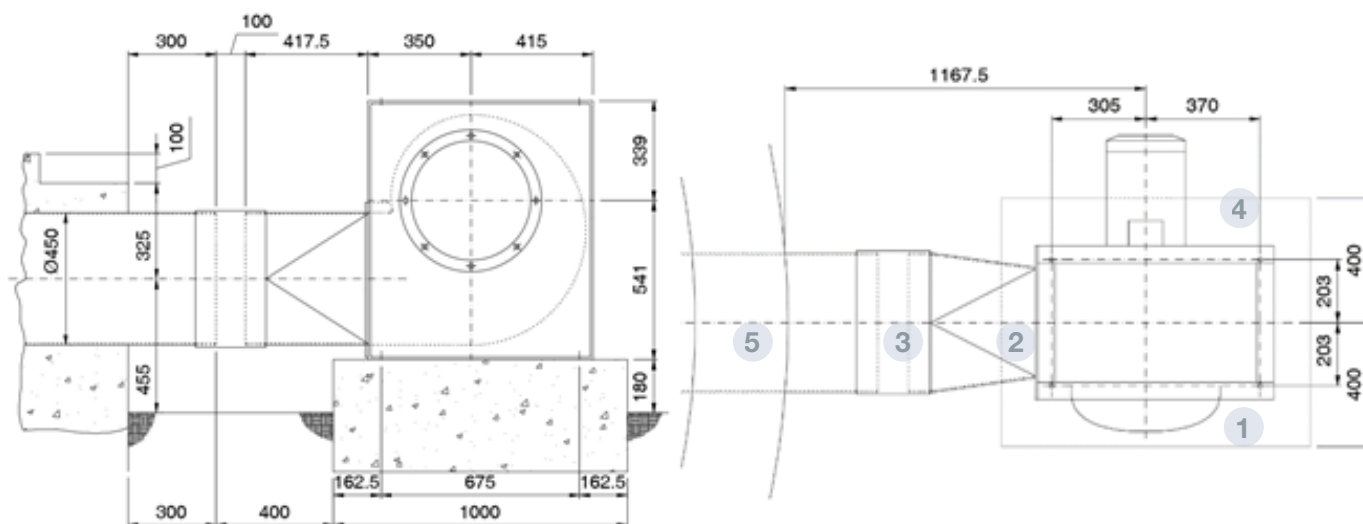
CMR-1445-2T-10HP

ОПЦИОНАЛЬНЫЕ
КОМПЛЕКТУЮЩИЕ
СИСТЕМЫ
АЭРАЦИИ



СТРАНИЦА 5.41
ВЕРСИЯ 2. 28/06/2021

COD. 30CMR14452



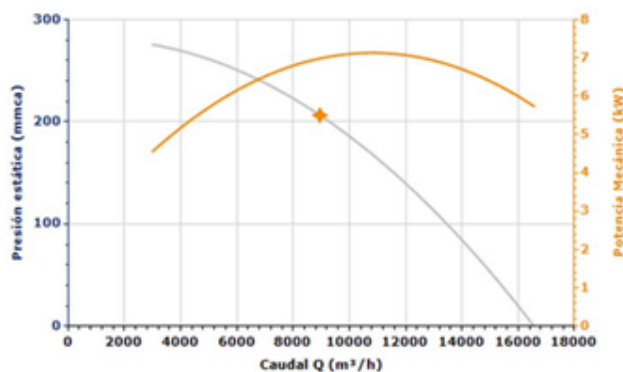
ОПИСАНИЕ

Центробежный вентилятор среднего давления и простого всасывания большой прочности, оснащенный турбиной с обратным отводом. Антикоррозийное покрытие из полиэфирной смолы, полимеризованной при температуре 190 °С. После обезжиривания с применением безфосфатной нанотехнологической обработки

ТЕХНИЧЕСКИЕ ХАРАКТЕРИСТИКИ		ДААННЫЕ ДВИГАТЕЛЯ	
Эффективность	63,4%	Номинальная механическая мощность (кВт)	7,50
Класс эффективности H	64,5	Гц / фазы	50/3
Категория измерения	A	Двигатель (об / мин)	2870
Категория эффективности	Estático	Polo	2
Удельное соотношение	1,02	Максимальный ток (A) 400 В	14,10
Расход (м ³ / ч)	8951	Максимальный ток (A) 690 В	8,17
Давление (ммка)	206,50	Защита двигателя	IP55
Электрическая мощность (кВт)	7,94	Типоразмер двигателя	132
Скорость (об / мин)	2879	КПД двигателя	IE3
Переменная скорость привода (ПСР)	VSD not necessary	Предельная температура воздуха	-20 °C → +120 °C
		Максимальный расход (м ³ / ч)	16500
		Скорость (об / мин)	2930
		Вес ок. (Кг)	122
<ul style="list-style-type: none"> Данные, установленные в точке максимальной эффективности 		<ul style="list-style-type: none"> Данные могут меняться, см. паспортную таблицу двигателя 	

ЧАСТИ

- 1 ВЕНТИЛЯТОР
- 2 ПЕРЕХОД
- 3 ГИБКОЕ СОЕДИНЕНИЕ
- 4 НАКЛОННОЕ СОЕДИНЕНИЕ
- 5 ТРУБКА НА ФУНДАМЕНТЕ. НЕ ПОСТАВЛЯЕТСЯ СО СТОРОНЫ SYMAGA



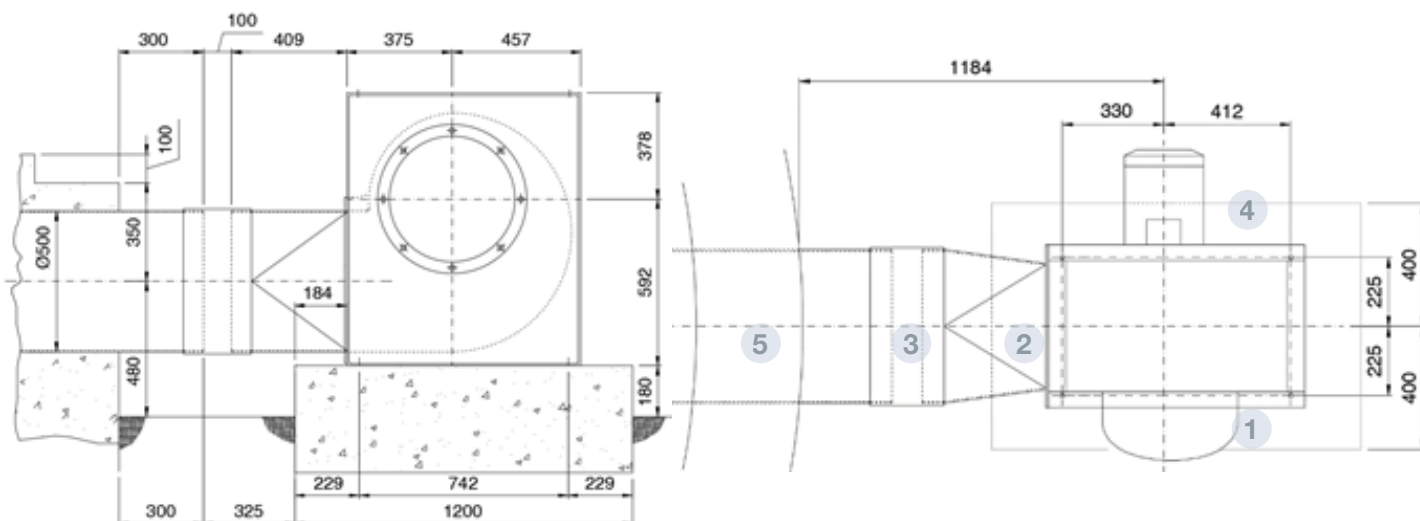
CMR-1650-2T-15HP

ОПЦИОНАЛЬНЫЕ
КОМПЛЕКТУЮЩИЕ
СИСТЕМЫ
АЭРАЦИИ

SYMAGA
SILOS

СТРАНИЦА 5.42
ВЕРСИЯ 2. 17/06/2021

COD. 30CMR14452



ОПИСАНИЕ

Центробежный вентилятор среднего давления и простого всасывания, большой прочности, оснащенный турбиной с обратным лопастью. Антикоррозийное покрытие из полиэфирной смолы, полимеризованной при температуре 190 °С.

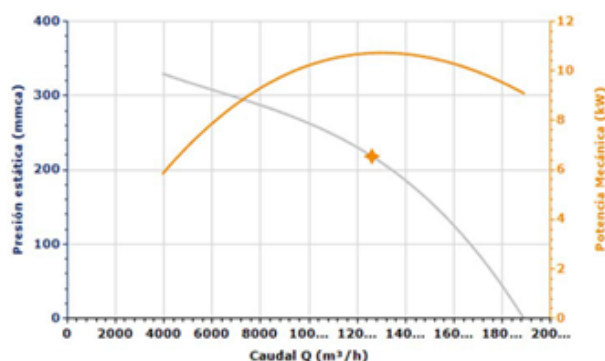
После обезжиривания с применением безфосфатной нанотехнологической обработки.

Устанавливается у основания силоса снаружи, либо соединяется с каналами аэрации, вентилируемым конусом или полем общей аэрации. При аэрации силоса с бункером вентилятор привинчивается непосредственно к подготовленному для него сектору бункера.

ТЕХНИЧЕСКИЕ ХАРАКТЕРИСТИКИ		ДАННЫЕ ДВИГАТЕЛЯ	
Эффективность	67,6%	Номинальная механическая мощность (кВт)	11
Класс эффективности Н	67,5	Гц / фазы	50/3
Категория измерения	В	Двигатель (об / мин)	2940
Категория эффективности	Целое	Polo shirts?	2
Удельное соотношение	1,02	Максимальный ток (A)400 В	20,00
Расход (м³ /ч)	12602	Максимальный ток (A)690 В	11,60
Давление (ммка)	237,31	Защита двигателя	IP55
Электрическая мощность (кВт)	12,05	Типоразмер двигателя	160
Скорость (об / мин)	2941	КПД двигателя	IE3
Переменная скорость привода (ПСП)	ПСП не требуется	Предельная температура воздуха	-20 °C → +120 °C
		Максимальный расход (м³ /ч)	18850
		Скорость (об / мин)	2945
		Вес ок. (Kg)	210
• Данные, установленные в точке максимальной эффективности		• Данные могут меняться, см. паспортную таблицу двигателя	

ЧАСТИ

- 1 ВЕНТИЛЯТОР
- 2 ПЕРЕХОД
- 3 ГИБКОЕ СОЕДИНЕНИЕ
- 4 НАКЛОННОЕ СОЕДИНЕНИЕ
- 5 ТРУБА НА ФУНДАМЕНТЕ. НЕ ПОСТАВЛЯЕТСЯ СО СТОРОНЫ SYMAGA



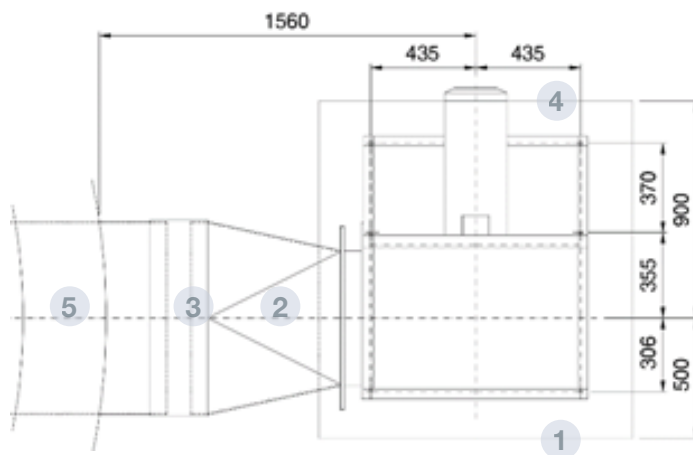
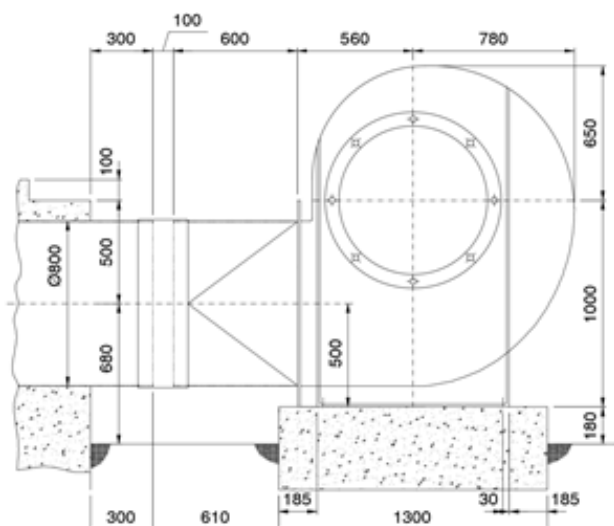
CMR-2380-
800-4T-30HP

ОПЦИОНАЛЬНЫЕ
КОМПЛЕКТУЮЩИЕ
СИСТЕМЫ
АЭРАЦИИ

SYMAGA
SILOS

СТРАНИЦА 5.43
ВЕРСИЯ 2. 17/06/2021

COD. 30CMR23802



ОПИСАНИЕ

Центробежный вентилятор среднего давления и простого всасывания, большой прочности, оснащенный турбиной с обратным лопастью. Антикоррозийное покрытие из полиэфирной смолы, полимеризованной при температуре 190 °С.

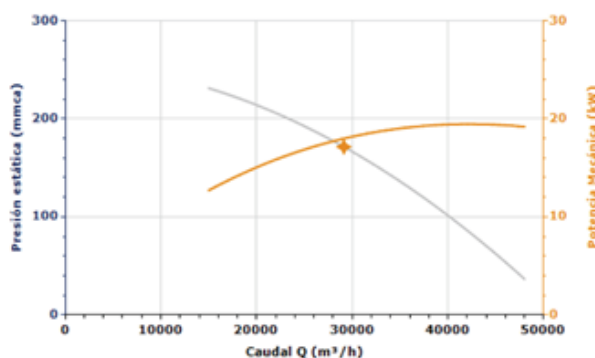
После обезжиривания с применением безфосфатной нанотехнологической обработки.

Устанавливается у основания силоса снаружи, либо соединяется с каналами аэрации, вентилируемым конусом или полем общей аэрации. При аэрации силоса с бункером вентилятор привинчивается непосредственно к подготовленному для него сектору бункера.

ТЕХНИЧЕСКИЕ ХАРАКТЕРИСТИКИ		ДААННЫЕ ДВИГАТЕЛЯ	
Эффективность	78,5%	Номинальная механическая мощность (кВт)	22
Класс эффективности H	77,8	Гц / фазы	50/3
Категория измерения	V	Двигатель (об / мин)	1470
Категория эффективности	Всего	Polo shirts?	4
Удельное отношение	1,02	Максимальный ток (A) 4	41,00
Расход (м³ / ч)	29118	Максимальный ток (A) 6	23,80
Давление (ммка)	1877	Защита двигателя	IP55
Электрическая мощность (кВт)	19,351	Типоразмер двигателя	180
Скорость (об / мин)	1475	КПД двигателя	IE3
Переменная скорость привода (ПСП)	VSD not necessary	Предельная температура воздуха	-20 °C → +120 °C
Соответствие ErP	2015	Максимальный расход (м³ / ч)	48000
		Скорость (об / мин)	1400
		Вес ок. (Кг)	431
• Данные, установленные в точке максимальной эффективности		• Данные могут меняться, см. паспортную таблицу двигателя	

ЧАСТИ

- 1 ВЕНТИЛЯТОР
- 2 ПЕРЕХОД
- 3 ГИБКОЕ СОЕДИНЕНИЕ
- 4 НАКЛОННОЕ СОЕДИНЕНИЕ
- 5 ТРУБКА НА ФУНДАМЕНТЕ. НЕ ПОСТАВЛЯЕТСЯ СО СТОРОНЫ SYMAGA





Офис и фабрика:
Ctra. de Arenas km. 2.300
13210 Villarta de San Juan • Ciudad Real - Испания
T: +34 926 640 475 • F: +34 926 640 294

Офис **Madrid**:
C/Azcona, 37 • 28028 Madrid - Испания
T: +34 91 726 43 04 • F: +34 91 361 15 94

symaga@symaga.com
www.symaga.com