

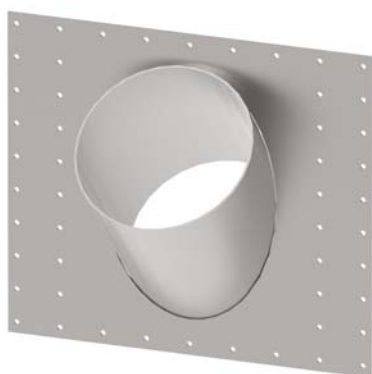
TUBES DE
CONNEXION

ACCESSOIRES
CYLINDRE



FICHE 5.51
VERSION 3. 09/04/2026

COD. ASO***JPT**

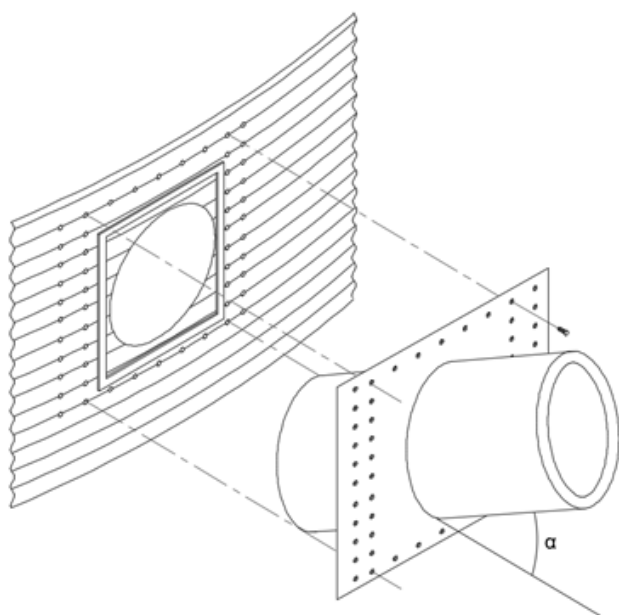


CARACTÉRISTIQUES TECHNIQUES

Ce sont des tubes "passe-murs" avec une tôle soudée pour traverser la paroi du silo et mettre des vis sans fin et mettre des tarrières pour ventiler.

L'étanchéité entre la tôle et la virole est réalisée au moyen d'une FOAM de 20x15 mm.

Nous avons les diamètres et inclinaisons de tubes suivants :



ANGLES (α)	DIAMÈTRES (mm)
45°	250
45°	300
45°	350
45°	400
45°	450
45°	500
30°	250
30°	300
30°	350
30°	400
30°	450
30°	500