

## TECHNISCHE MERKMALE

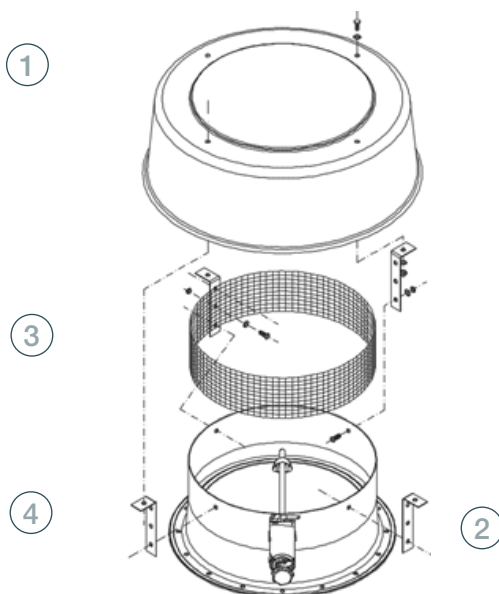
Belüftungsdüse mit Motorverriegelung und Öffnungstor. Sein Durchmesser beträgt 622 mm.

Es wird verwendet, um das Silodach zu hermetisieren und die Begasungsbehandlungen durchzuführen.

## TYPEN

Es gibt vier Typen:

- Motorisierte Sprühdüse
- Motorisierte Sprühdüse + Absaugvorrichtung
- Manuelle Sprühdüse
- Manuelle Sprühdüse + Absaugvorrichtung



## TEILE UND MATERIALIEN

- 1 ABDECKUNG**
  - Äußere Abdeckung, die mit den Klammer zum Gehäuse angeklebt ist.
  - MATERIAL: Verzinkter Stahl S280 GD Z600 MAC e= 1.5mm.
- 2 KLAMMER**
  - Gefaltetes Blech fungiert als Verbindung zwischen der Abdeckung und dem Gehäuse
  - MATERIAL: Verzinkter Stahl S280 GD Z600 MAC e=
- 3 BELÜFTUNGSMASCHE**
  - Verzinkte Quadratmasche (10x10x0.8), installiert auf dem Gehäuse, um den Beitritt der Vögel zu verhindern
- 4 GEHÄUSE MIT TÜR**
  - Belüftungsdüse, installiert auf dem Dachbereich und abgedichtet mit Knetmasse
  - Es hat ein Schmetterlingstor, das mittels eines Hebels funktioniert, der mit einer Federkraft zu seiner Anfangsposition kehrt.
  - MATERIAL: Verzinkter Stahl DDP + HDG e= 2mm
- 5 DECKENBEREICH MIT LOCH**
  - Standarddeckensektor mit einem Loch von Ø420 mm für die Installation der Kuppel
  - MATERIAL: Verzinkter Stahl S280GD ZM310 MAC e= 0.8mm
- 6 FLANSCH**
  - Installiertes Rahmen am Deckenbereich für die Türkupplung
  - MATERIAL: Verzinkter Stahl S280 GD Z600 MAC e= 2mm
- 7 MOTOR**
  - Kreissektor zur Sicherung des Körpers
  - MATERIAL: Verzinkter Stahl S280 GD Z600 MAC e= 2mm
- 8 VERRIEGELUNGSSYSTEM**
  - MATERIAL: Verzinkter Stahl S280 GD Z600 MAC