

Laufstege. Geschlossenen laufsteg. Laufsteg-gehweg
Zubehör. Kompletarstrukturen.

LAUFSTEGE

ZUBEHÖR KOMPLEMETAR STRUKTUREN



BLATT 6.7

VERSION 4. 10/04/2026

ASPAS***SOO, ASPAS***ROO, ASPAS***SCR, ASPAS***RCR,
ASPAS***SXO, ASPAS***RXO, ASPAS***SO2, ASPAS***RO2,
ASPOR001, ASPOR002, ASPOR003, ASPISPASES, ASPISPASTRA



TECHNISCHE MERKMALE

Es ist ein Balkengehweg mit einer Tragstruktur aus 4 oder 5 U-Balken in kaltgewalztem Material S280 GD Z600. Auf diesen Balken befinden sich die Unterlage und das Geländer.

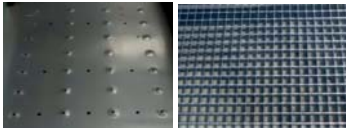
Modulares und verschraubbares System, flexibel in der Konfiguration von Längen und Breiten.

Auf dem Laufsteg gibt es ein Bereich für den Personaldurchgang (700 mm) und die Wartung und eine andere ist für den Förderer.

Auf dem Laufsteg ist ein Bereich für den Durchgang des Personals (700 mm) und für Wartungsarbeiten sowie ein weiterer Bereich für das Förderband vorgesehen.

Kann ein- und ausgeschaltet werden.

Die Unterlage kann aus Blech mit einem TrameX-Gitter bestehen.



Standard TrameX

TYPEN

Je nach der erforderlichen Breite für den Förderer können die Gehwege wie unten klassifiziert werden:

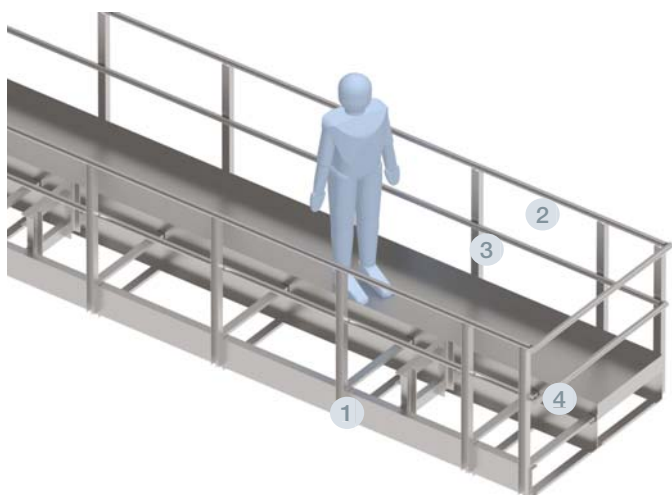
- 700 : (nur persönlich)
- 1400 : 700 + 700
- 2100 : 700 + 700 + 700
- 1600 : 700 + 900
- 2300 : 700 + 900 + 700
- 1800 : 700 + 1100

WIDTH	STANDARD FLOOR	GRID FLOOR	STANDARD FLOOR (REINFORCED)	GRID FLOOR (REINFORCED)
REDLER: - WALKWAY: 700 mm TOTAL: 700 mm				
REDLER: 700 mm WALKWAY: 700 mm TOTAL: 1400 mm				
REDLER: 900 mm WALKWAY: 700 mm TOTAL: 1600 mm				
REDLER: 1100 mm WALKWAY: 700 mm TOTAL: 1800 mm				

Con passilo:

WIDTH	STANDARD FLOOR	GRID FLOOR	STANDARD FLOOR (REINFORCED)	GRID FLOOR (REINFORCED)
REDLER: 700 (+ 700) mm WALKWAY: 700 (+ 700) mm TOTAL: 2100 mm				
REDLER: 900 mm WALKWAY: 700 + 700 mm TOTAL: 2300 mm				
REDLER: 1100 mm WALKWAY: 700 + 700 mm TOTAL: 2500 mm				
REDLER: 700 + 700 mm WALKWAY: 700 + 700 mm TOTAL: 2800 mm				

ASPAS***SOO, ASPAS***ROO, ASPAS***SCR, ASPAS***RCR,
ASPAS***SXO, ASPAS***RXO, ASPAS***SO2, ASPAS***R02,
ASPOR001, ASPOR002, ASPOR003, ASPISPASES, ASPISPASTRA



ZUSÄTZLICHE ERGÄNZUNG

ASINCBAR

ERHÖHUNG DER GELÄNDERHÖHE AUF DER
FUSSGÄNGERBRÜCKE

Höhenaufsatz bis zu 2400 mm.

Dieses Element dient dazu, die Standardhöhe von Geländern auf Laufstegen, Plattformen und erhöhten Bereichen zu erhöhen und so die allgemeine Sicherheit zu verbessern. Der Höhenaufsatz dient als Absturzsicherung, insbesondere in Bereichen mit Höhenunterschieden, hohem Personenaufkommen oder Maschinenbetrieb.

Kompatibel mit: Standard-Laufstegen.

Nicht kompatibel mit: Geschlossenen Laufstegen und Laufstegen mit Gitterrost.

PIÈCES ET MATÉRIAUX

- 1 ESPACES ET JOINTS
 - Tôle profilée in verschiedenen Längen: 3000, 2000 und 1000 mm.
 - Material: Stahl verzinkt S280GD Z600 MAC e = 3mmMAC.
- 2 GARDE-KORPS-ROHRE
 - Main courante tubulaire von 3000 mm.
 - Material: Rohr D45 S280GD Z600 MAC e = 1,0mm
- 3 POTEAUX DE GARDE-KORPS
 - Tôle profilée de verschiedene Längen (gesamt): 1370, 1905 und 2441 mm.
 - Material: Stahl verzinkt S280GD Z600 MAC e = 3mm
- 4 SONNE
 - Option Standard
Tôle perfoée avec gaufrages antidérapants de longueurs: 3000, 2000 und 1000 mm und Largeurs 700, 900 und 1100 mm.
Material: Stahl verzinkt S280GD Z600 MAC e = 3mm
 - Option Tramex
Caillebotis antidérapant 30x30 mit verzinkten Platten 25x2 mit einer Länge von 1000 mm und 700, 900 und 1100 mm.
- 5 ERHÖHUNG DER GELÄNDERHÖHE AUF DER
FUSSGÄNGERBRÜCKE*
 - Pfosten L=2441 mm. Die Höhe des Standardgeländers wird um ca. +1070 mm erhöht.
 - Material: Verzinktes Stahlblech S280 GD Z600, Dicke e=3 mm.

*Zusatzmodul

GESCHLOSSENEN LAUFSTEG

ZUBEHÖR KOMPLEMENTAR- STRUKTUREN



BLATT 6.8
VERSION 2. 21/06/2021

COD. ASPAS***SCO, ASPUERPAS



TECHNISCHE MERKMALE

Es ist ein Standardweg, bedeckt von einer Hülsestruktur. Incluye por defecto, un suelo para cerrar por debajo del transportador y evitar caídas.

Die Breiten von 1400, 1800, 2100 2300 oder 2800 mm werden anzubieten.

ZUBEHÖR Förderbandhalterungen.

Wartungsplattformen in Sonderlängen (3420 oder 2280 mm). Türen; es wird dringend empfohlen, diese für jedes Silo vorzusehen.

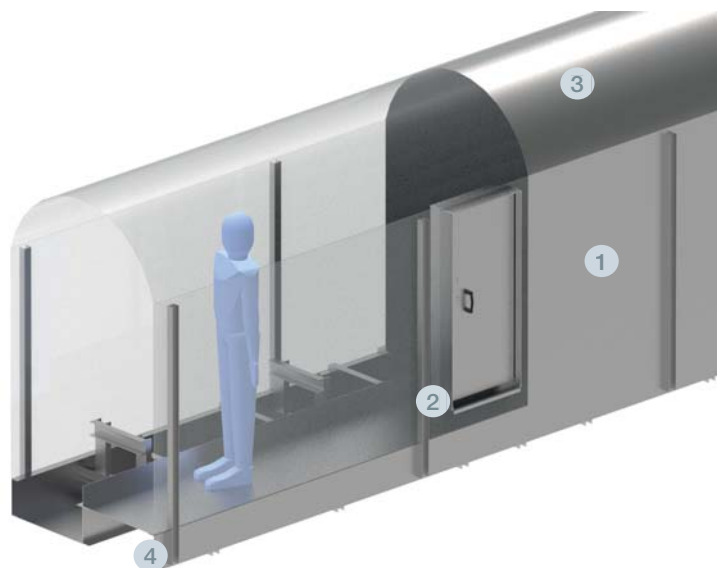
UNVERTRÄGLICHKEITEN Große Förderlasten oder große Spannweiten.

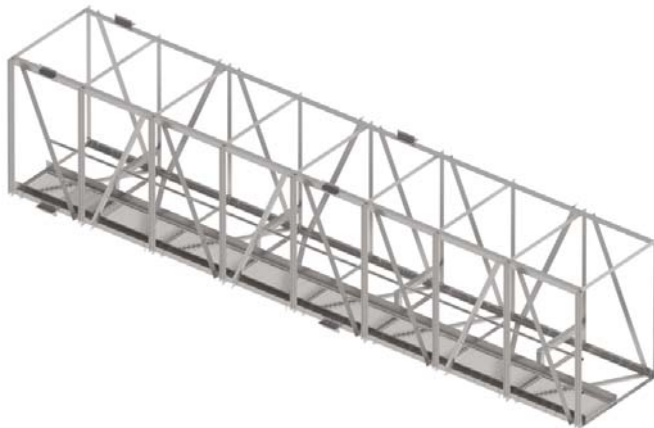
TYPEN

REDLER: 700 mm WALKWAY: 700 mm TOTAL: 1400 mm	
REDLER: 1100 mm WALKWAY: 700 mm TOTAL: 1800 mm	
REDLER: 700 mm WALKWAY: 700 + 700 mm TOTAL: 2100 mm	
REDLER: 900 mm WALKWAY: 700 + 700 mm TOTAL: 2300 mm	

TEILE UND MATERIALIEN

- 1 SEITENWELLWAND
 - Rechteckiges Blech mit einer nützlichen Entwicklung von 1690 x 1140 mm, das zusammen mit anderen gekoppelt ist, macht die Laufstegwand.
 - Seine Dicke ist 1,2 mm und seine Wellenbewegungen sind 76 x 14 mm
 - MATERIAL: Verzinkter Stahl S350GD Z600 MAC
- 2 SEITENWANDPFOSTEN
 - Kaltgewalzter Stahl "U" -Profil 60x50x3 an der Verbindungsstelle von Wellwänden
 - MATERIAL: Verzinkter Stahl S280GD Z600 MAC
- 3 DACH
 - Breite von 1140mm, rechteckiges Blech, das an die Wellwänden angebracht ist.
 - MATERIAL: Verzinkter Stahl S350GD Z600 MAC e = 1.2mm
- 4 GIEBELSTÜTZE
 - C-förmiges gefaltetes Blech zur Sperrung des Gehwegs in den Anfangs- und Endabschnitte
 - MATERIAL: Verzinkter Stahl S280GD Z600 MAC e=3mm





TECHNISCHE MERKMALE

Es ist ein Laufsteg, dessen Hauptstruktur aus verzinkten warmgewalzten S275JR-Winkelprofilen besteht.

Entworfen für große Lasten und große Spannweiten:

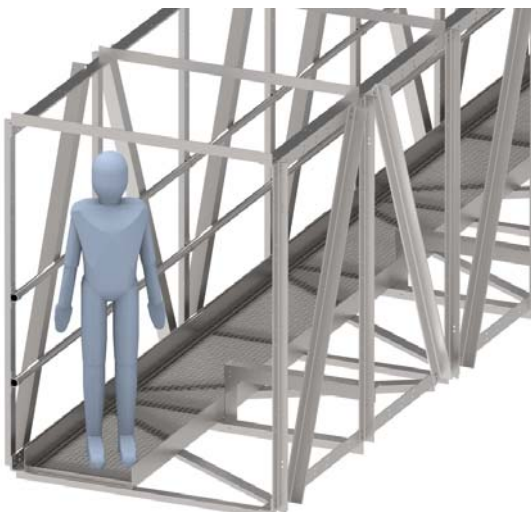
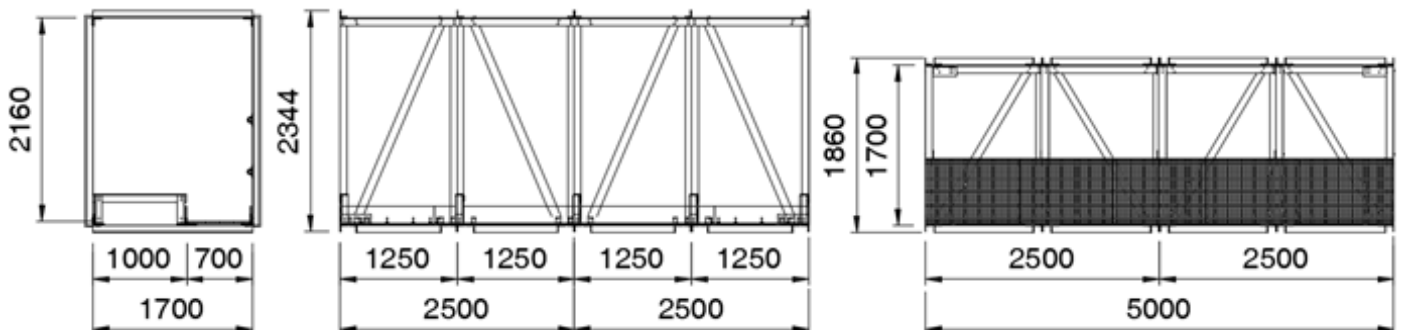
- Maximalbelastung: 600 kg / m
- Maximale Spannweite: 20 m

Innerhalb der Struktur können zwei Teile unterschieden werden: einer für den Durchgang von Benutzern und anderer für die Installation des Förderers.

Die Gesamtbreite des Gitters ist fest, 1700 mm

- 700 mm (Laufsteg) +1000 mm (redler)

Besteht aus verschraubten Modulen alle 5 m. Es hat Fertigstellungsabschnitte (4,4 m, 3,16 m, 1,91 m und 0,66 m), um andere Konfigurationen zu ermöglichen.





Büro und Fabrik:

Ctra. de Arenas km. 2.300
13210 Villarta de San Juan • Ciudad Real - Spanien
T: +34 926 6 294

Büro Madrid:

C/ Azcona, 37 • 28028 Madrid - Spanien
T: +34 91 726 43 04

symaga@symaga.com
www.symaga.com