

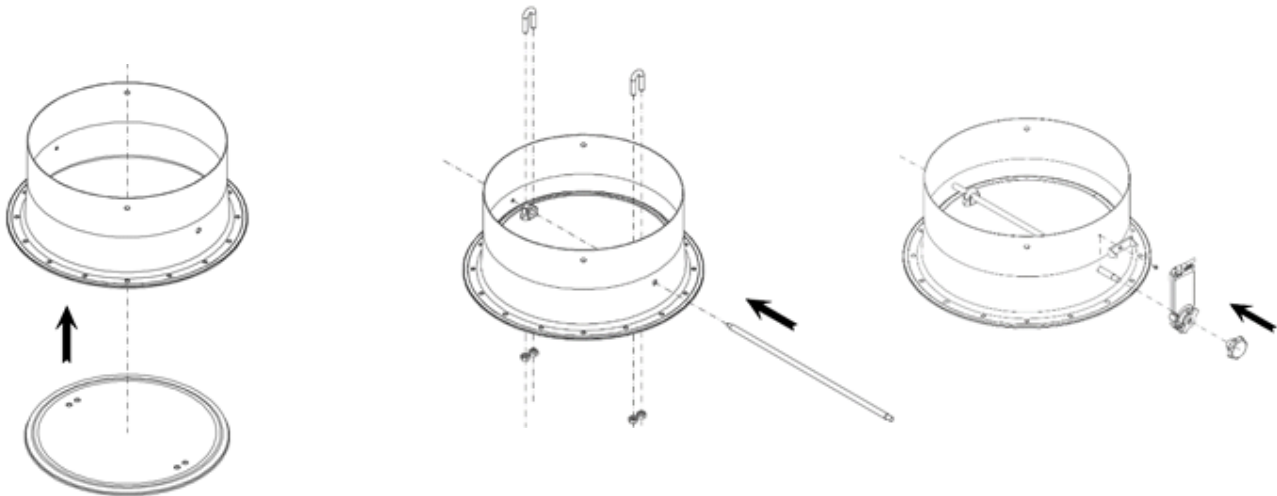
## TOBERA DE AIREACIÓN EN TECHO PARA FUMIGACIÓN

## ACCESORIOS SISTEMAS DE VENTILACIÓN



FICHA 5.6  
VERSION 2. 13/08/2021

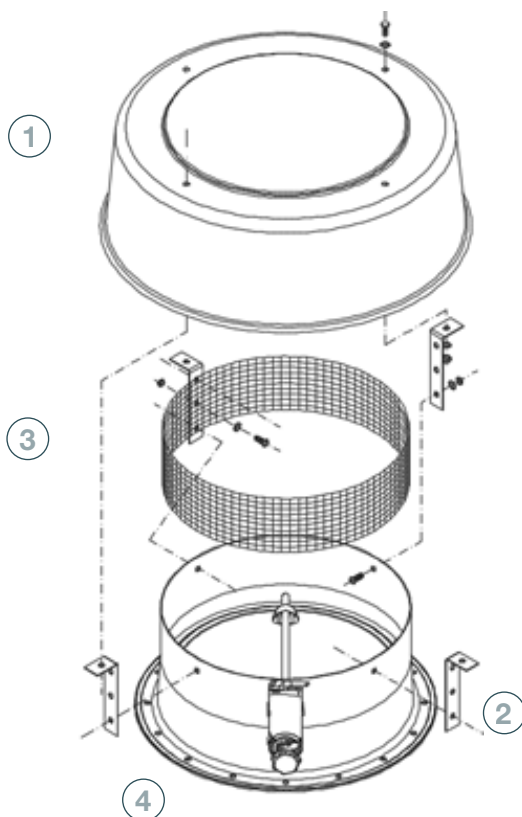
COD. ASAIRETC-ASAIREF-  
ASAIREFC-ASAIRED



### CARACTERÍSTICAS TÉCNICAS

Tobera de aireación con compuerta motorizada de cierre y apertura.

Se utiliza para hermetizar el techo del silo y realizar tratamientos de fumigación.



### PARTES Y MATERIALES

- 1 TAPA**
  - Cobertura exterior fijada al cuerpo mediante los clips
  - MATERIAL: Acero galvanizado S280 GD Z600 MAC e= 1.5mm
- 2 CLIP**
  - Chapa plegada que actúa como unión entre la tapa y el cuerpo
  - MATERIAL: Acero galvanizado S280 GD Z600 MAC e= 2mm
- 3 MALLA DE AIREACIÓN**
  - Malla cuadrada galvanizada (10x10x0,8) instalada sobre el cuerpo para evitar la entrada de aves
- 4 CUERPO CON PUERTA**
  - Conducto de aireación instalado sobre el sector de techo y sellado mediante plastilina
  - Dispone de una compuerta de mariposa accionada mediante una palanca que vuelve a su posición inicial mediante la fuerza de un muelle
  - MATERIAL: Acero galvanizado DDP + HDG e= 2mm
- 5 SECTOR DE TECHO CON HUECO**
  - Sector de techo estándar con un hueco de Ø420 mm para la instalación de la cúpula
  - MATERIAL: Acero galvanizado S280GD ZM310 MAC e= 0.8mm
- 6 BRIDA**
  - Marco instalado sobre el sector de techo para el acoplamiento de la puerta
  - MATERIAL: Acero galvanizado S280 GD Z600 MAC e= 2mm
- 7 MOTOR**
  - Circular sector to ensure the body
  - MATERIAL: Galvanised steel S280 GD Z600 MAC e= 2mm
- 8 SISTEMA DE CIERRE**
  - MATERIAL: Acero galvanizado S280 GD Z600 MAC