

PORTE
D'ACCÈS

COMPOSANTS
CYLINDRE



FICHE 4.3
VERSION 3. 30/03/2026

COD.ASGPUERTACIL
ASPUERV01



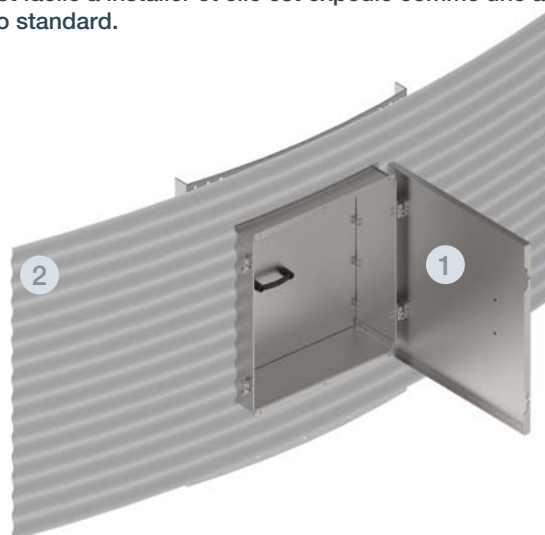
CARACTÉRISTIQUES TECHNIQUES

Porte rectangulaire pour accéder à l'intérieur du silo (1).

Elle se compose d'un vantail intérieur et d'un vantail extérieur boulonnés sur un châssis articulé. Les deux ont un système de fermeture contre FOAM (10x3mm) pour garantir leur étanchéité.

Elle est installée sur un écrou annulaire spécial avec trou (2) situé par défaut est le deuxième anneau, à côté de la sortie de périmètre de la balayeuse.

Elle est facile à installer et elle est expédié comme une accessoire de silo standard.



PIÈCES ET MATÉRIAUX

- ① PORTE D'ACCÈS
- Formé par deux vantaux, extérieur et intérieur, boulonnés à un châssis
 - Dimensions: 630 x 700 mm et 530 x 700 mm, selon qu'il s'agit d'un silo à 2 renforts/virole ou 3 renforts/virole
 - Matériel : Acier galvanisé S275JR HDG

- ② VIROLE SPÉCIALE AVEC TROU
- Taille: 2400 x 1140 mm
 - Matériel: S450GD Z600

