

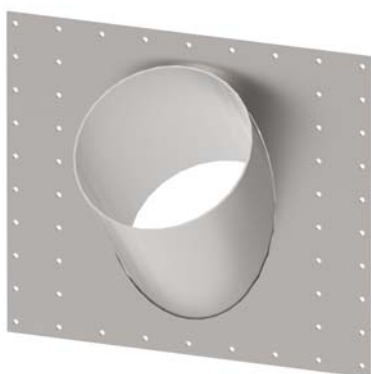
СОЕДИНИТЕЛЬНЫЕ
ТРУБЫ

ОПЦИОНАЛЬНЫЕ
КОМПЛЕКТУЮЩИЕ
ЦИЛИНДР



СТРАНИЦА 5.51
ВЕРСИЯ 3. 09/04/2026

COD. ASO***JPT**

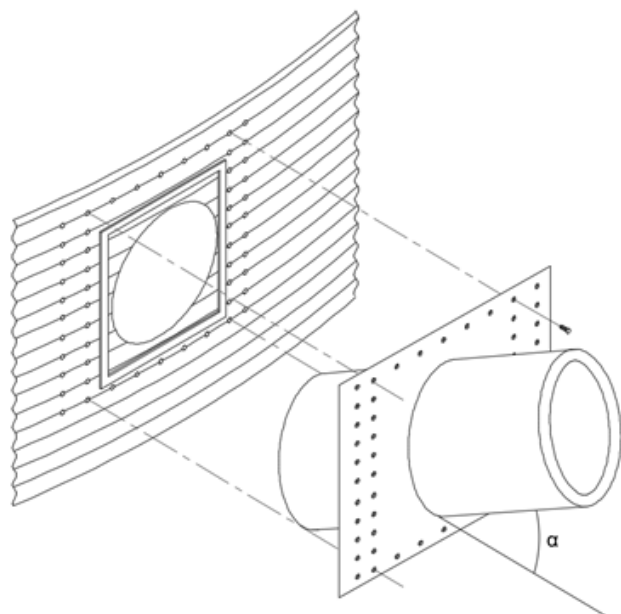


ТЕХНИЧЕСКИЕ ХАРАКТЕРИСТИКИ

Это трубы, «проходящие через стену» с приваренным листовым металлом для прохода через стенку силоса и установки шнеков или для вентиляции.

Уплотнение между листовым металлом и наконечником выполняется с помощью пенопласта 20x15 мм.

Мы предоставляем следующие диаметры труб и наклоны:



УГОЛ (α)	ДИАМЕТР (mm)
45°	250
45°	300
45°	350
45°	400
45°	450
45°	500
30°	250
30°	300
30°	350
30°	400
30°	450
30°	500