

Галереи. Закрытые. Мостики, проход.
Опциональные комплектующие. Дополнительные структуры

ASPAS***S00, ASPAS***R00, ASPAS***SCR, ASPAS***RCR,
ASPAS***SX0, ASPAS***RX0, ASPAS***S02, ASPAS***R02,
ASPOR001, ASPOR002, ASPOR003, ASPISPASES, ASPISPASTRA



ТЕХНИЧЕСКИЕ ХАРАКТЕРИСТИКИ

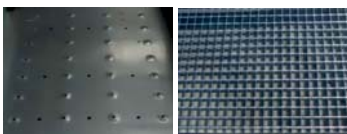
Это проход балочного типа с несущей конструкцией из 4 или 5 балок U-типа из холоднокатаного материала \square S280 GD Z600

Над этими балками находится пол и перила. Модульная и навинчиваемая система, гибкая в конфигурации длины и ширины.

На мостике находится зона для прохода персонала (700 мм) и технического обслуживания, другая - для конвейера.

На мостике выделяется зона для прохода персонала (700 мм) и технического обслуживания, а также зона для конвейера

Может быть открытым или закрытым
Пол может быть изготовлен из листового металла с заглушками или с решеткой типа **Tramex**.



Standard Tramex

ТИПЫ:

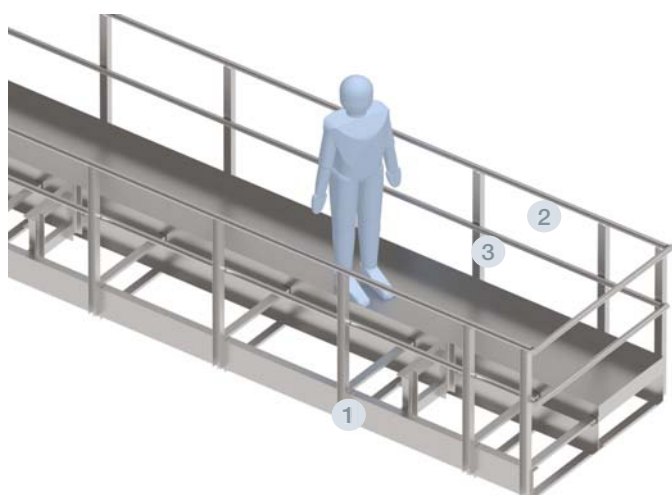
В зависимости от ширины, необходимой для конвейера, дорожки можно разделить на:

- 700 : (для личного пользования)
- 1400 : 700 + 700
- 2100 : 700 + 700 + 700
- 1600 : 700 + 900
- 2300 : 700 + 900 + 700
- 1800 : 700 + 1100

WIDTH	STANDARD FLOOR	GRID FLOOR	STANDARD FLOOR (REINFORCED)	GRID FLOOR (REINFORCED)
REDLER: - WALKWAY: 700 mm TOTAL: 700 mm				
REDLER: 700 mm WALKWAY: 700 mm TOTAL: 1400 mm				
REDLER: 900 mm WALKWAY: 700 mm TOTAL: 1600 mm				
REDLER: 1100 mm WALKWAY: 700 mm TOTAL: 1800 mm				

Con pasillo:

WIDTH	STANDARD FLOOR	GRID FLOOR	STANDARD FLOOR (REINFORCED)	GRID FLOOR (REINFORCED)
REDLER: 700 (+ 700) mm WALKWAY: 700 (+ 700) mm TOTAL: 2100 mm				
REDLER: 900 mm WALKWAY: 700 + 700 mm TOTAL: 2300 mm				
REDLER: 1100 mm WALKWAY: 700 + 700 mm TOTAL: 2500 mm				
REDLER: 700 + 700 mm WALKWAY: 700 + 700 mm TOTAL: 2800 mm				



ДОПОЛНИТЕЛЬНОЕ ПРИЛОЖЕНИЕ

ASINCBAR

УВЕЛИЧЕНИЕ ВЫСОТЫ ПЕРИЛА НА ПЕШЕХОДНОМ
МОСТИКЕ

Набор для увеличения высоты до 2400 мм.
Элемент, предназначенный для увеличения стандартной высоты ограждений на мостках, платформах и возвышенных участках, что повышает общую безопасность.
Набор для увеличения высоты служит защитой от падения, особенно в зонах с перепадами высоты, интенсивным движением людей или наличием техники.

Совместимо с: стандартными лестничными пролетами.

Не совместимо с: закрытыми и решетчатыми лестничными пролетами.

ЧАСТИ И МАТЕРИАЛЫ

- 1 ПРОСТРАНСТВА И СОЕДИНЕНИЯ
 - Профилированный лист в Verschiedenen Längen: 3000, 2000 и 1000 мм.
 - Материал: Stahl verzinkt S280GD Z600 MAC e = 3 ммMAC.
- 2 ГАРД-КОРПС-РОРЕ
 - Перила трубчатые от 3000 мм.
 - Материал: Rohr D45 S280GD Z600 MAC e = 1,0 мм
- 3 ОХРАННИК-КОРПСОВЫЕ ПОЧТЫ
 - Профилированный лист Verschiedene Längen (gesamt): 1370, 1905 и 2441 мм.
 - Материал: Stahl verzinkt S280GD Z600 MAC e = 3 мм
- 4 ЗВЕНЬ
 - Стандартный вариант
Перфорированный лист с нескользящим тиснением длиной: 3000, 2000 и 1000 мм и шириной 700, 900 и 1100 мм.
Материал: Stahl verzinkt S280GD Z600 MAC e = 3 мм
 - Вариант Tramex
Противоскользящая решетка 30x30 с верхней кромкой Platten 25x2 с шириной 1000 мм и 700, 900 и 1100 мм.
- 5 УВЕЛИЧЕНИЕ ВЫСОТЫ ПЕРИЛА НА ПЕШЕХОДНОМ МОСТИКЕ*
 - Столб L=2441 мм. Высота стандартного ограждения увеличивается примерно на +1070 мм.
 - Материал: оцинкованный лист S280 GD Z600, толщина e=3 мм.

*Дополнительное приложение

ЗАКРЫТЫЕ
ГАЛЕРЕИ

ОПЦИОНАЛЬНЫЕ
КОМПЛЕКТУЮЩИЕ
ДОПОЛНИТЕЛЬНЫЕ
СТРУКТУРЫ



СТРАНИЦА 6.8
ВЕРСИЯ 3. 10/04/2026

COD. ASPAS***SCO, ASPUERPAS



ТЕХНИЧЕСКИЕ ХАРАКТЕРИСТИКИ

Это стандартная пешеходная дорожка, покрытая зажимом. Предлагается шириной в 1400, 1800, 2100, 2300 или 2800 мм. По умолчанию в комплект входит пол, который устанавливается под конвейером для предотвращения падения предметов.

ПРИНАДЛЕЖНОСТИ Опоры конвейера.

Платформы для технического обслуживания нестандартной длины (3420 или 2280 мм).

Двери; настоятельно рекомендуется устанавливать их на каждом бункере.

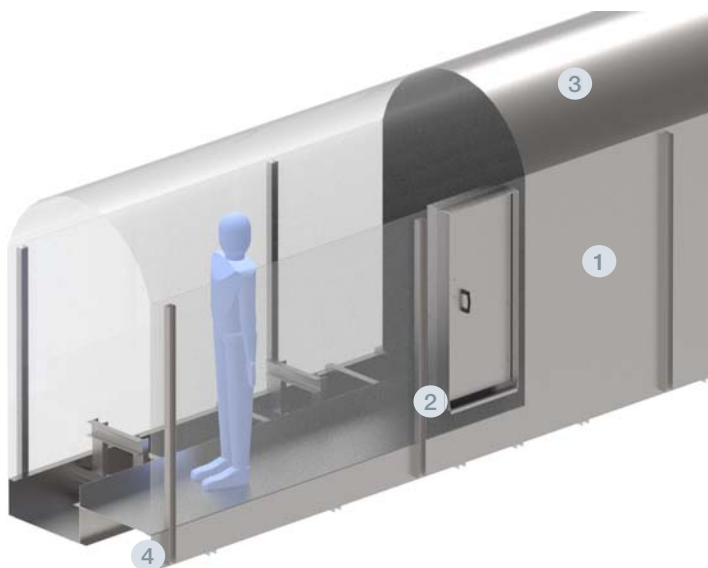
НЕСОВМЕСТИМОСТИ Большие грузы на конвейере или большие пролеты.

ТИПЫ

REDLER: 700 mm WALKWAY: 700 mm TOTAL: 1400 mm	
REDLER: 1100 mm WALKWAY: 700 mm TOTAL: 1800 mm	
REDLER: 700 mm WALKWAY: 700 + 700 mm TOTAL: 2100 mm	
REDLER: 900 mm WALKWAY: 700 + 700 mm TOTAL: 2300 mm	

ЧАСТИ И МАТЕРИАЛЫ

- 1 БОКОВАЯ ГОФРИРОВАННАЯ СТЕНКА
 - Прямоугольный листовой металл 1690x1140 мм, который в сочетании с другими образует стену мостика
 - Толщина составляет 1,2 мм, волнистость - 76 x 14 мм.
 - МАТЕРИАЛ: оцинкованная сталь S350GD Z600 MAC
- 2 СТОЙКА БОКОВОЙ СТЕНЫ
 - U-образный профиль 60x50x3 из холоднокатаной стали, расположенный на стыке гофрированных стен
 - МАТЕРИАЛ: оцинкованная сталь S280GD Z600 MAC
- 3 КРЫША
 - прямоугольный листовой металл шириной 1140 мм, прикрепленный к гофрированным стенам
 - МАТЕРИАЛ: оцинкованная сталь S350GD Z600 MAC e = 1,2 мм
- 4 ОПОРЫ ФРОНТОНА
 - С-образный сфальцованный листовой металл для закрытия прохода в его начальной и конечной секциях
 - МАТЕРИАЛ: оцинкованная сталь S280GD Z600 MAC e = 3 мм





ТЕХНИЧЕСКИЕ ХАРАКТЕРИСТИКИ

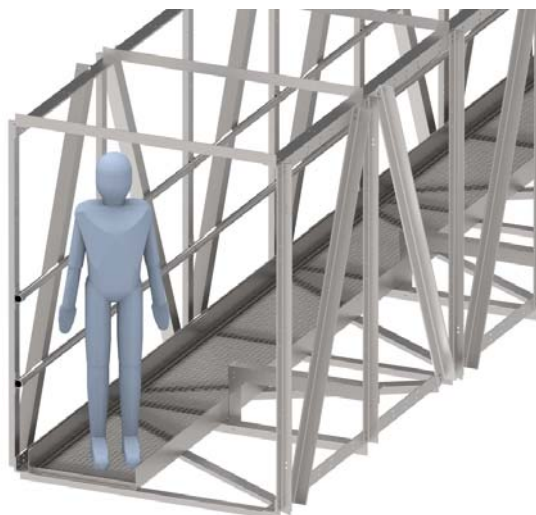
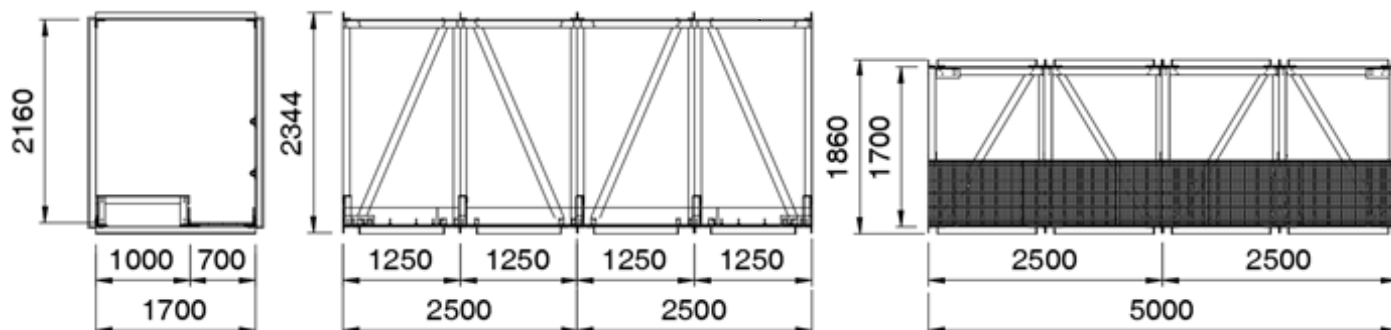
Это мостик, основная конструкция которого состоит из оцинкованного горячекатаного углового профиля **S275JR**.

Предназначен для больших нагрузок и больших пролетов:

- Максимальная нагрузка: **600 кг / м**
- Максимальный пролет: **20 м**

Внутри конструкции можно выделить две зоны: одну для прохода пользователей, а другую для установки конвейера. Общая ширина решетки фиксированная, **1700 мм**.
 - **700 мм (мостик) +1000 мм (красный)**

Состоящий из винтовых модулей через каждые **5 м**, имеются конечные секции (**4,4 м, 3,16 м, 1,91 м и 0,66 м**) для облегчения других конфигураций.





Офис и фабрика
Ctra. de Arenas km. 2.300
13210 Villarta de San Juan • Ciudad Real -Испания
T: +34 926 640 475

Офис **Madrid**:
C/ Azcona, 37 • 28028 Madrid - Испания
T: +34 91 726 43 04

symaga@symaga.com
www.symaga.com