

Колонна и опора.

Опциональные комплектующие. Дополнительные структуры



ТЕХНИЧЕСКИЕ ХАРАКТЕРИСТИКИ

Конструкция в виде опоры для галереи на той же высоте, что и опора.

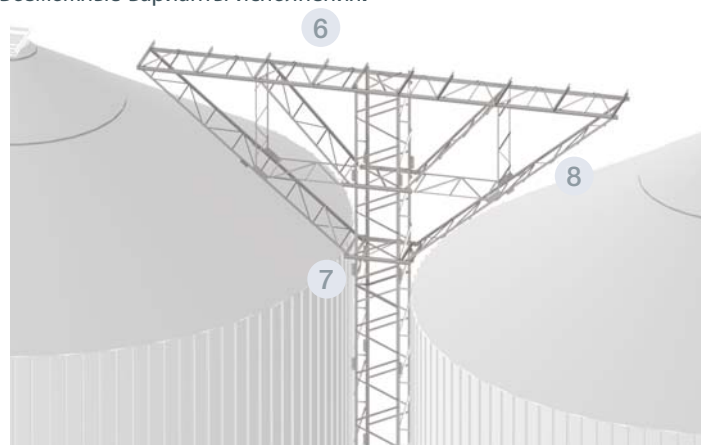
Представляет собой колонну, которая простирается от фундамента до высоты опоры на куполе крыши, и имеет консоль в верхней части.

Консоль состоит из 2 взаимосвязанных структурных систем в виде перевернутой пирамиды.

Если колонна устанавливается в начальной или конечной точке транспортной галереи, то ее консоль простая, только с одной стороны.

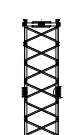

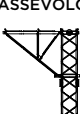
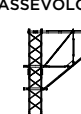
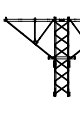
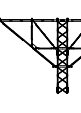
Профили «С» должны опираться на консоль в качестве опоры для галереи.

Возможные варианты исполнения:



ЧАСТИ И МАТЕРИАЛЫ

- 1 АНКЕРНАЯ ПЛАСТИНА
 - Детали для соединения колонн с фундаментом
 - Материал: оцинкованная сталь S275 JR
- 2 КОЛОННА «L»
 - «L» профиль 120x120x12 или 150x150x5 из горячекатаной стали, регулируемый по высоте колонны.
 - Материал: оцинкованная сталь S275 JR
- 3 НАКЛАДКИ
 - Прямоугольная пластина 600x100x10 мм или 600x120x10 мм для соединения контрфорсов
 - Материал: оцинкованная сталь S275 JR
- 4 СТЯЖКИ ЖЕСТКОСТИ
 - Профиль «L» 60x6 горячекатаная сталь
 - Материал: S275 JR оцинкованная сталь
- 5 КРЕПЛЕНИЕ
 - Профиль «L» 80x8 из горячекатаной стали для соединения колонн с силосом
 - Материал: оцинкованная сталь S275 JR
- 6 ВЕРХНЯЯ ПЕРЕМЫЧКА
 - Горячекатаный стальной профиль UPN200, поддерживающий опору для пешеходных дорожек С
 - Материал: оцинкованная сталь S275 JR
- 7 НИЖНЯЯ ПЕРЕМЫЧКА
 - Горячекатаный стальной профиль UPN200, поддерживающий опору для пешеходной дорожки С
 - Материал: оцинкованная сталь S275 JR
- 8 ДИАГОНАЛЬНЫЙ
 - Горячекатаный стальной профиль UPN200 80x8 для соединения верхней перемычки с нижней.
 - Материал: оцинкованная сталь S275 JR

Шаблоны silo Ø	1375-2598	2750-3208
Колонка	ASCOL06 	ASCOL06 
Простой ригель для начала или конца ряда силосов	ASSEVOLCOL07 	ASSEVOLCOL06 
	1240x2040x4800	1240x2040x7700
Двойной ригель для пространства между силосами	ASVOLCOL07 	ASVOLCOL06 
	1240x2040x4800	1240x2040x7700

Эти рекомендации применимы к нагрузкам до 200 кг/м.



ТЕХНИЧЕСКИЕ ХАРАКТЕРИСТИКИ

Конструкция, образованная U-образными профилями, которые соединены друг с другом для установки в куполе силосохранилища и для выдерживания нагрузки на пешеходную дорожку.

ТИПЫ

A СОСРЕДОТОЧЕННЫЕ

Формируется из двух стрингеров, которые крепятся к крышке загрузочной горловины и подкрепляются 4 подкреплениями «U» 200.

B ПЕРЕМЕЩЕННЫЕ

Центрированная опора купола, которая установлена несимметрично для поддержки нестандартных конструкций мостиков.

C РАСШИРЕННЫЕ

Центрированная опора купола, которая устанавливается с удлинителями 1000 мм на одну или обе стороны.

D ВЫСОКИЕ

Состоит из стрингеров и столбов «U» 100, которые соединены и закреплены с помощью углов 50x5 «L» для поддержки проходов на уровнях выше, чем у силосохранилища.

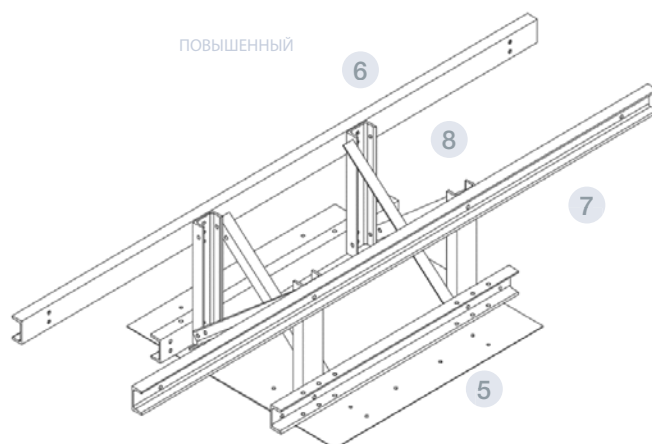
В зависимости от сохраняемой высоты существует 4 модели:

- 1.H - (210 – 530)
- 2.H - (570 – 1050)
- 3.H - (1090 – 1570)
- 4.H - (1610 – 2090)



ЧАСТИ И МАТЕРИАЛЫ

- 1 СТРИНГЕР
 - Профиль «U» 200 холоднокатанный длиной 2600, 2550 или 3000 мм, который выступает в качестве основного элемента конструкции.
 - Материал: оцинкованная сталь S280 GD Z 600 MAC e = 3 мм
- 2 КРОНШТЕЙН СТРИНГЕРА
 - Системы кронштейна, установленная на стрингерах для придания жёсткости стыку с арматурой.
 - Материал: оцинкованная сталь S280 GD Z 600 MAC e = 3 мм
- 3 АРМИРОВАНИЕ
 - Имеются 4 холоднокатанные профили «U» 200, установленные поперечно между балками центрированной, смещенной и увеличенной опоры купола.
 - Материал: оцинкованная сталь S280 GD Z 600 MAC e = 3
- 4 РАСШИРЕНИЕ
 - Холоднокатанные профили U200 длиной 1000 мм, устанавливаемые как удлинители опорных балок с центром на одной или обеих сторонах. Удлинители устанавливаются вместе с универсальными ступенями, которые выступают в качестве опор на своих концах.
 - Материал: оцинкованная сталь S280 GD Z 600 MAC e = 3
- 5 БАЗА
 - Горячекатаные профили UPN100.
 - Материал: оцинкованная сталь S275 JR L = 1200мм
- 6 ЛИНТЕЛЬ
 - Горячекатаные профили UPN100.
 - Материал: оцинкованная сталь S275 JR L = 2600 мм
- 7 СТОЙКА
 - Горячекатаные профили UPN100, определяющие максимальную высоту поднятой опоры.
 - Материал: оцинкованная сталь S275 J
- 8 КРЕПЛЕНИЯ
 - «L» profiles 50x50 to brace the pillars
 - Material: galvanized steel S275 JR



ТЕХНИЧЕСКИЕ ХАРАКТЕРИСТИКИ

Это конструкция, которая находится на одной высоте с опорой купола и служит опорой прохода.

Мостик устроен на Омеге 273, которая поддерживается 2-мя U-образными столбами. Столбы укреплены горизонтальным и наклонным «U»-образным креплением 60x50x3 мм.

Весь комплект соединен с усилением силоса двумя углами крепления. От модели 10.70 углы швартовки усилены креплением.



ЧАСТИ И МАТЕРИАЛЫ

- 1 ОМЕГА 273
 - Профиль из холоднокатаной стали 273x210x2400мм **ОМЕГА**
 - При желании его длина может быть 3000 мм
 - Материал: оцинкованная сталь S280GD Z 600 MAC e = 3 мм
- 2 «U» СТОЛБ 263
 - «U» профиль из холоднокатаной стали
 - Материал: оцинкованная сталь S280GD Z 600 MAC e = 3 мм
- 3 НАКЛОННОЕ КРЕПЛЕНИЕ
 - «U» профиль 60x50 из холоднокатаной стали
 - Материал: оцинкованная сталь S280GD Z 600 MAC e = 3 мм
- 4 ГОРИЗОНТАЛЬНОЕ КРЕПЛЕНИЕ
 - «U» профиль 60x50 из холоднокатаной стали
 - Material: galvanized steel S280GD Z 600 MAC e= 3mm
- 5 УГОЛ ШВАРТОВКИ
 - Сфальцованный лист длиной 2000 мм для соединения столба с армированием
 - Материал: оцинкованная сталь S280GD Z 600 MAC e = 3 мм
- 6 КРЕПЛЕНИЕ - ПОДДЕРЖКА СИЛОСА
 - Сфальцованная пластина длиной 500 мм для усиления угла поворота
 - Соединения между наконечником и углом швартовки
 - Материал: оцинкованная сталь S280GD Z 600 MAC e = 3 мм



ТЕХНИЧЕСКИЕ ХАРАКТЕРИСТИКИ

Это конструкция, которая находится на одной высоте с опорой купола и служит опорой прохода.

Это стандартная настенная опора, к которой добавляется консольная конструкция.

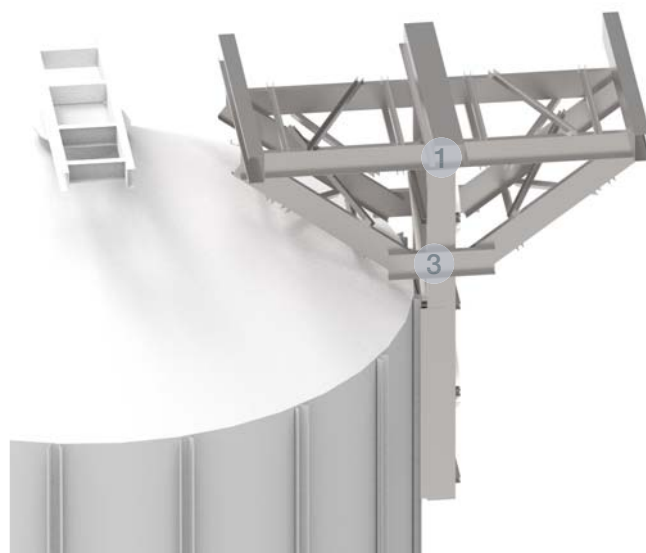
Он используется, когда опора стены не является достаточным решением для поддержки прохода. Имеются 2 расстояния: 3724 мм

Консоль состоит из 2-х структурных систем, из перевернутой пирамиды, соединённых вместе.

На консоли поддерживаются 2 профиля «С», которые будут выступать в роли опоры прохода.

НЕСОВМЕСТИМОСТИ

Помещается в силосы диаметром от 6,10 м включительно.



ЧАСТИ И МАТЕРИАЛЫ

- 1 ВЕРХНЯЯ ПЕРЕМЫЧКА
 - U-образный профиль длиной 263, 3724 мм, поддерживающий опору шлюза С
 - Материал: оцинкованная сталь S280GD Z 600 MAC e = 3 мм
- 2 ОПОР СОЕДИНЕНИЯ - ПРОХОД
 - Холоднокатаный стальной профиль «С», на котором лежит проход
 - Для регулировки высоты «С» может быть: 223, 232, 241, 250, 259, 268 или 277 мм
 - Внутренне усилен "U" из того же материала
 - Материал: оцинкованная сталь S280GD Z 600 MAC e = 3 мм
- 3 НИЖНЯЯ ПЕРЕМЫЧКА
 - U-образный профиль холоднокатаный стальной 263x988, который присоединяется к опоре стены
 - Материал: оцинкованная сталь S280GD Z 600 MAC e = 3 мм
- 4 ДИАГОНАЛЬ
 - U-образный профиль холоднокатаный стальной 263, соединяющий верхнюю перемычку с нижней
 - Может быть длиной 1976 или 2356 в зависимости от размера консоли
 - Материал: оцинкованная сталь S280GD Z 600 MAC e = 3 мм
- 5 КРЕПЛЕНИЕ
 - U-образный профиль холоднокатаный стальной 60x50 для совмещения перемычек
 - Его длина может быть 506, 936, 1120, 1266, 1280, 1362 или 1422 мм
 - Материал: оцинкованная сталь S280GD Z 600 MAC e = 3mm



ДВОЙНАЯ ОПОРА С КОНСОЛЬЮ

ОПЦИОНАЛЬНЫЕ КОМПЛЕКТУЮЩИЕ ДОПОЛНИТЕЛЬНЫЕ СТРУКТУРЫ

ТЕХНИЧЕСКИЕ ХАРАКТЕРИСТИКИ

Это конструкция, которая находится на одной высоте с опорой купола и служит опорой прохода.

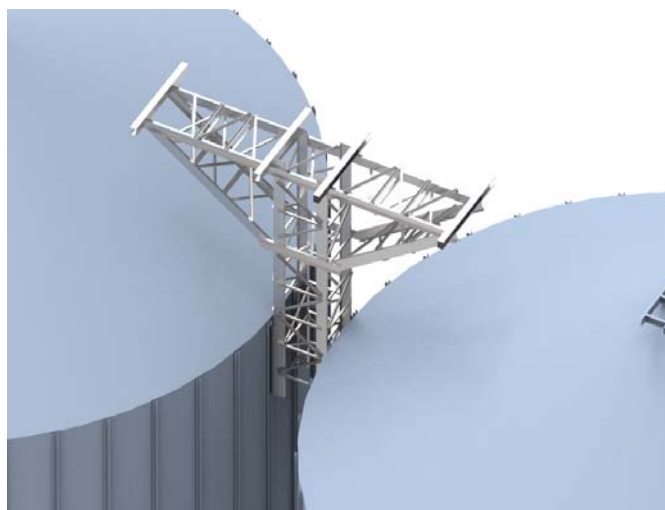
Доступны 2 стандартные настенные опоры, к которым добавляется консольная конструкция.

Для этого необходимо, чтобы силы располагались на определенном расстоянии, указанном компанией Symaga.

Используется в тех случаях, когда стандартная настенная опора не обеспечивает достаточной поддержки для мостика. Доступно для силосов размером от 16,80 до 24,44.

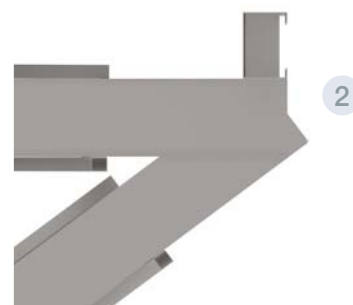
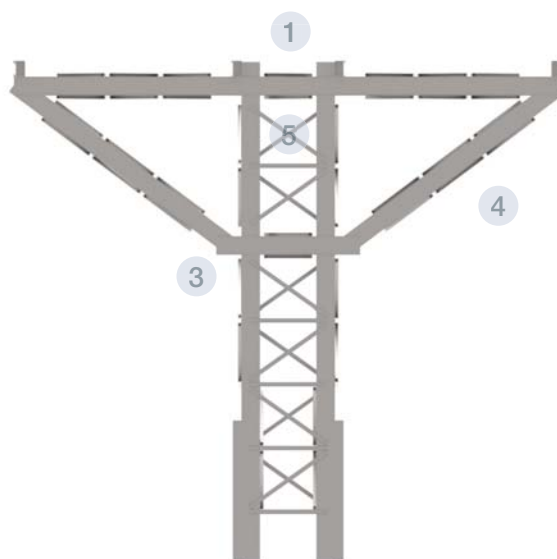
Консоль состоит из 2-х структурных систем, из перевернутой пирамиды, соединенных вместе.

На консоли поддерживаются 4 профиля «С», которые будут выступать в роли опоры прохода.



ЧАСТИ И МАТЕРИАЛЫ (Консольная конструкция)

- 1 **ВЕРХНЯЯ ПЕРЕМЫЧКА**
 - U-образный профиль длиной 5396, 7828 or 10260 мм поддерживающий опору проход С
 - Материал: оцинкованная сталь S280GD Z 600 MAC e =
- 2 **ОПОР СОЕДИНЕНИЯ - ПРОХОД**
 - Холоднокатаный стальной профиль «С», на котором лежит проход
 - Для регулировки высоты С может быть: 223, 232, 241, 250, 259, 268 or 277 мм
 - Внутренне усилен "U" из того же материала
 - Материал: оцинкованная сталь S280GD Z 600 MAC e = 3
- 3 **НИЖНЯЯ ПЕРЕМЫЧКА**
 - U-образный профиль холоднокатаный стальной 263x2052, который присоединяется к опоре стены
 - Материал: оцинкованная сталь S280GD Z 600 MAC e =
- 4 **ДИАГОНАЛЬ**
 - U-образный профиль холоднокатаный стальной 263, соединяющий верхнюю перемычку с нижней
 - Может быть длиной в 2356, 3876 или 5396 мм в зависимости от размера консоли
 - Материал: оцинкованная сталь S280GD Z 600 MAC e =
- 5 **КРЕПЛЕНИЕ**
 - U-образный профиль холоднокатаный стальной 60x50 для совмещения перемычек. Его длина варьируется в зависимости от положения, где он должен быть расположен.
 - Материал: оцинкованная сталь S280GD Z 600 MAC e = 3 мм





Офис и фабрика
Ctra. de Arenas km. 2.300
13210 Villarta de San Juan • Ciudad Real -Испания :
+34 926 640 475

Офис **Madrid**:
C/ Azcona, 37 • 28028 Madrid - Испания
T: +34 91 726 43 04

symaga@symaga.com
www.symaga.com